

ALU

PROFILE

(Triple) monitor mount instruction

(Triple) monitor mount instructie

Potrójne mocowanie monitora instrukcja
montaży

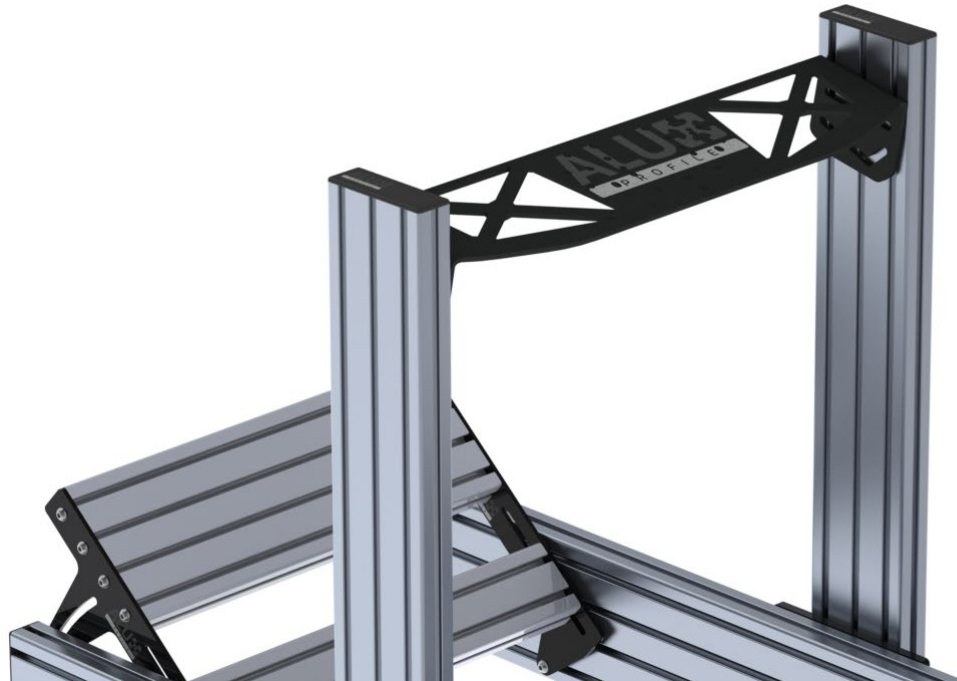


1. Rig 40160 / 40120

Upright profile 40120 – distance between uprights 600mm

Staanderprofiel 40120 – Afstand tussen staanders 600mm

Prostopadłe profile 40120 – Odległość pomiędzy profilami 600mm

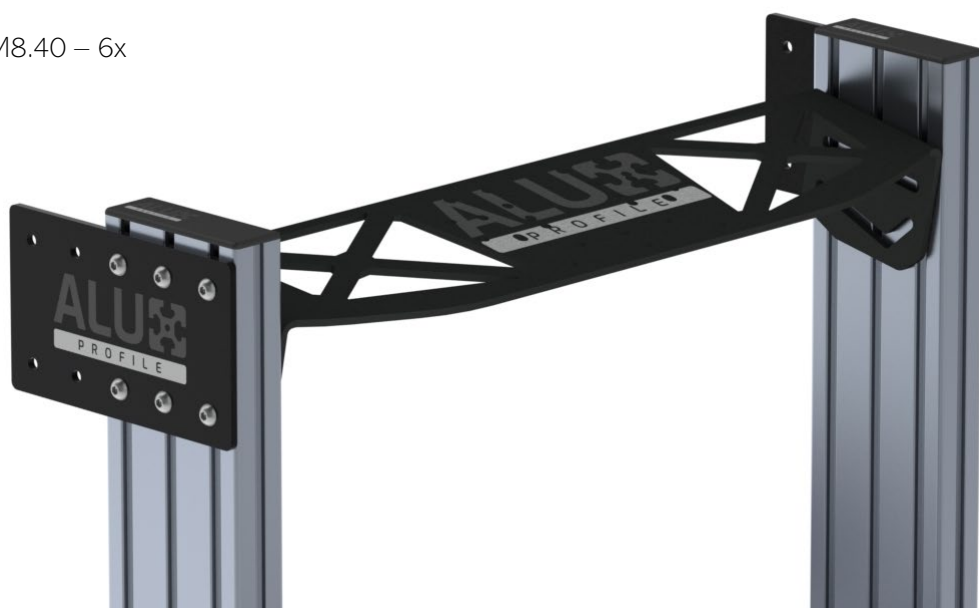


2.

Plate 120200 – 2x

ISO 7380 M8x16 – 6x

8-4-M8.40 – 6x

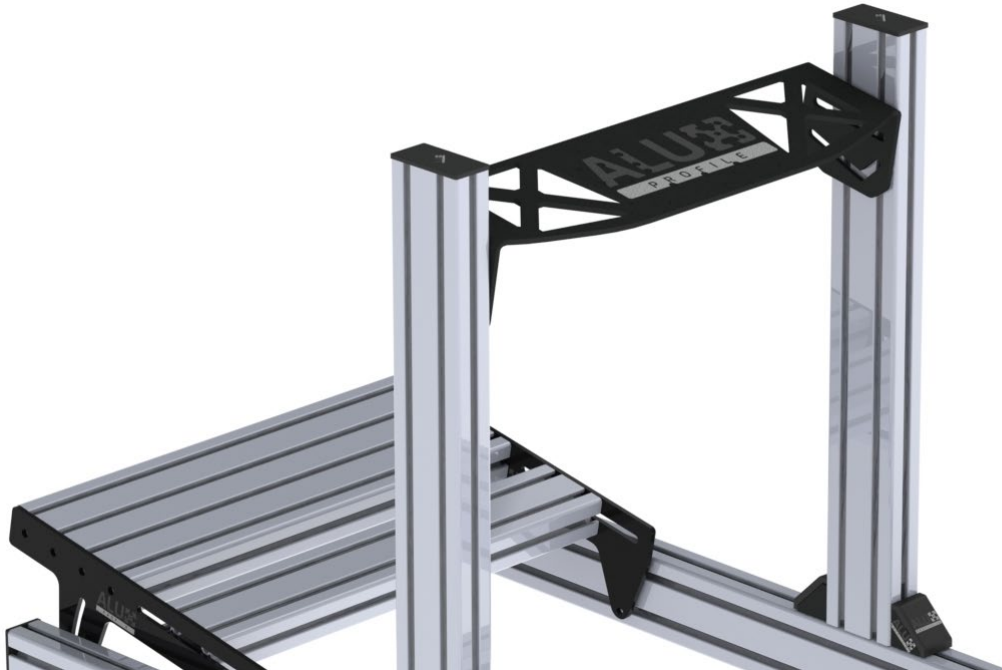


3. Rig 4080

Upright profile 4080 – distance between uprights 500mm

Staanderprofiel 4080 – Afstand tussen staanders 500mm

Prostopadłe profile 4080 – Odległość pomiędzy profilami 500mm

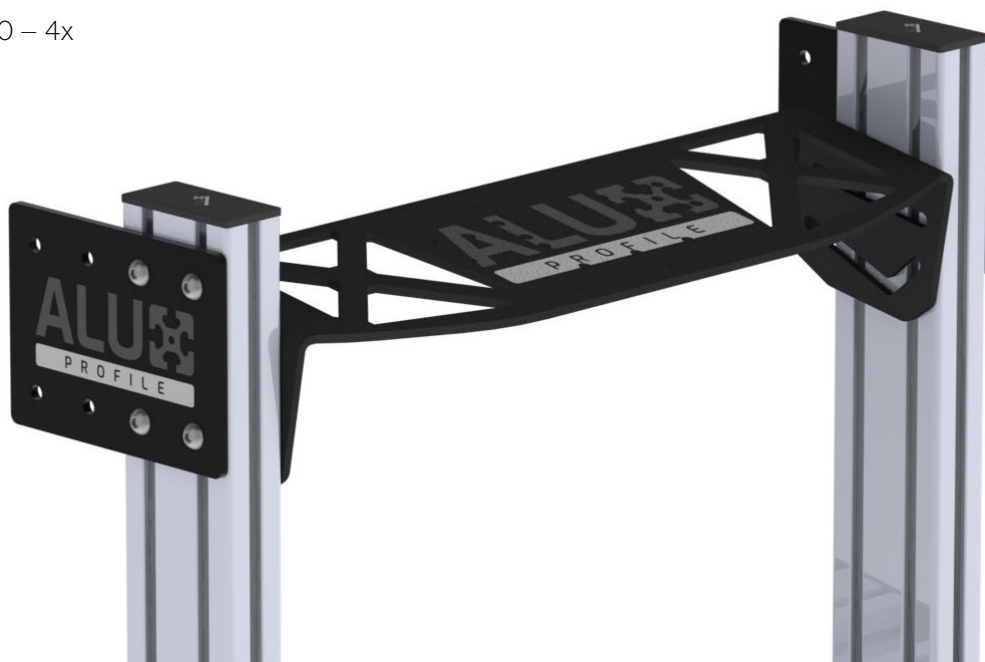


4.

Plate 120160 – 2x

ISO 7380 M8x16 – 4x

8-4-M8.40 – 4x



5.

Profile 4080 – 500mm – 4 holes – 2x

Profiel 4080 – 500mm – 4 gaten – 2x

Profil 4080 – 500mm – 4 otwory – 2x

ISO 7380 M8x16 – 4x

8-4-M8.40 – 4x

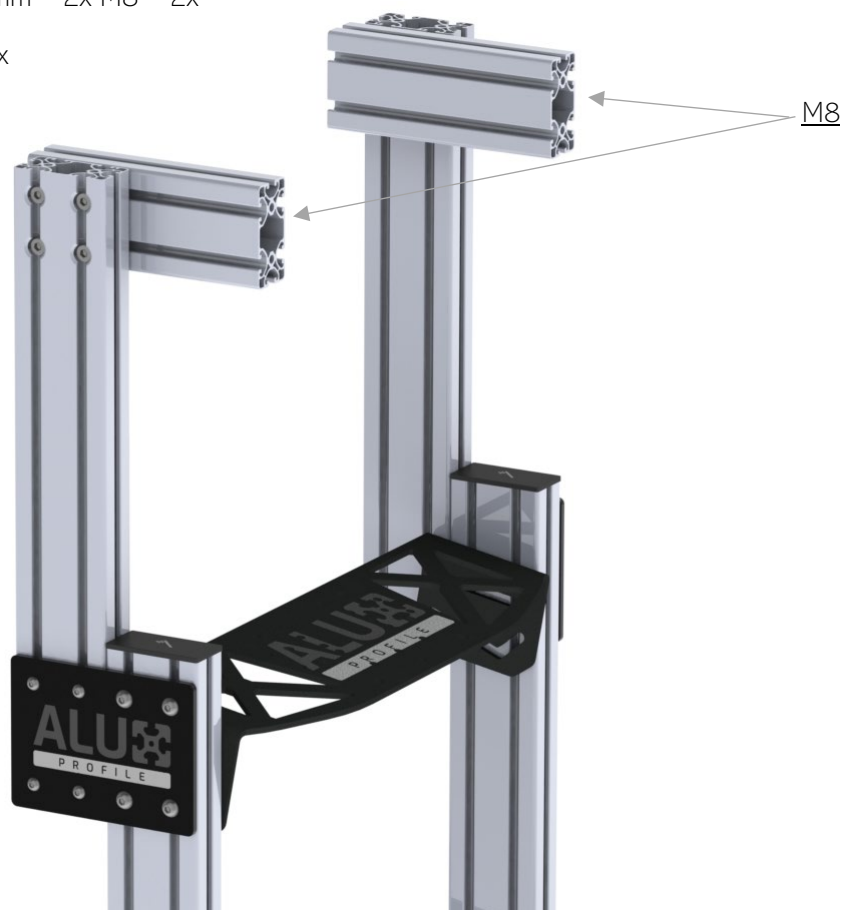


6.

Profile 4080 – 200mm – 2x M8 – 2x

DIN912 M8x40 – 8x

8-4-M8.40 – 8x



7.

Plate 8080 – 2x

ISO 7380 M8x16 – 8x

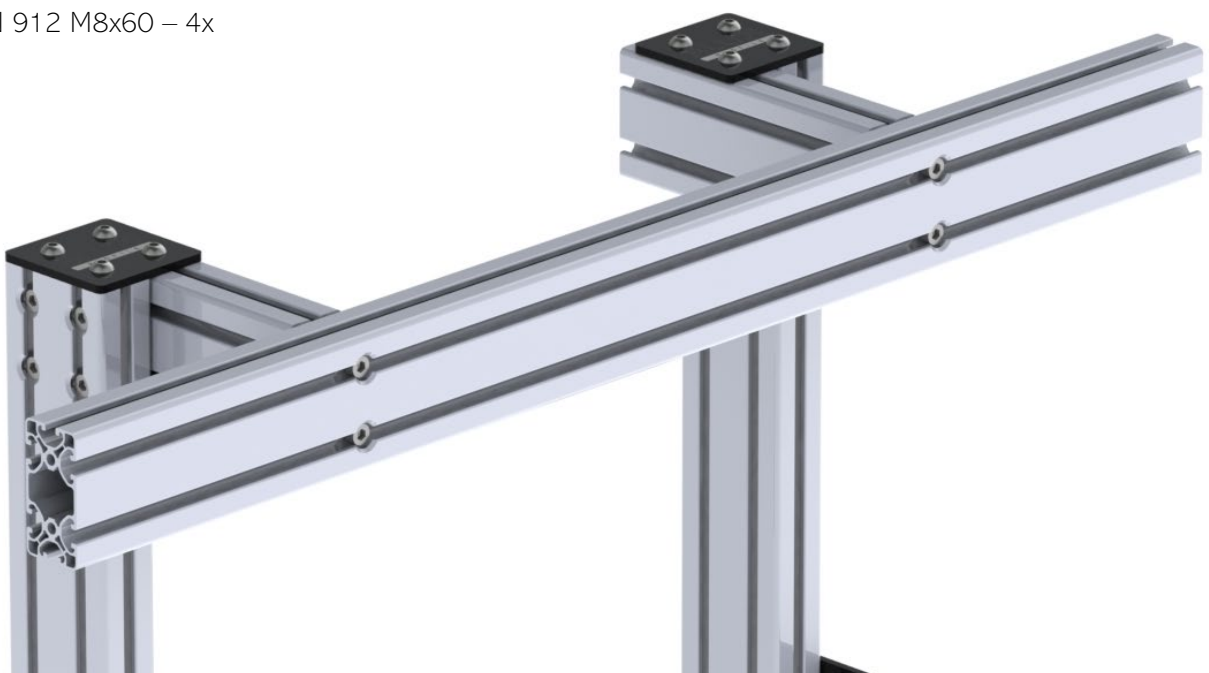
8-4-M8.40 – 4x



8.

Profile 4080 – 900mm – 1x

DIN 912 M8x60 – 4x

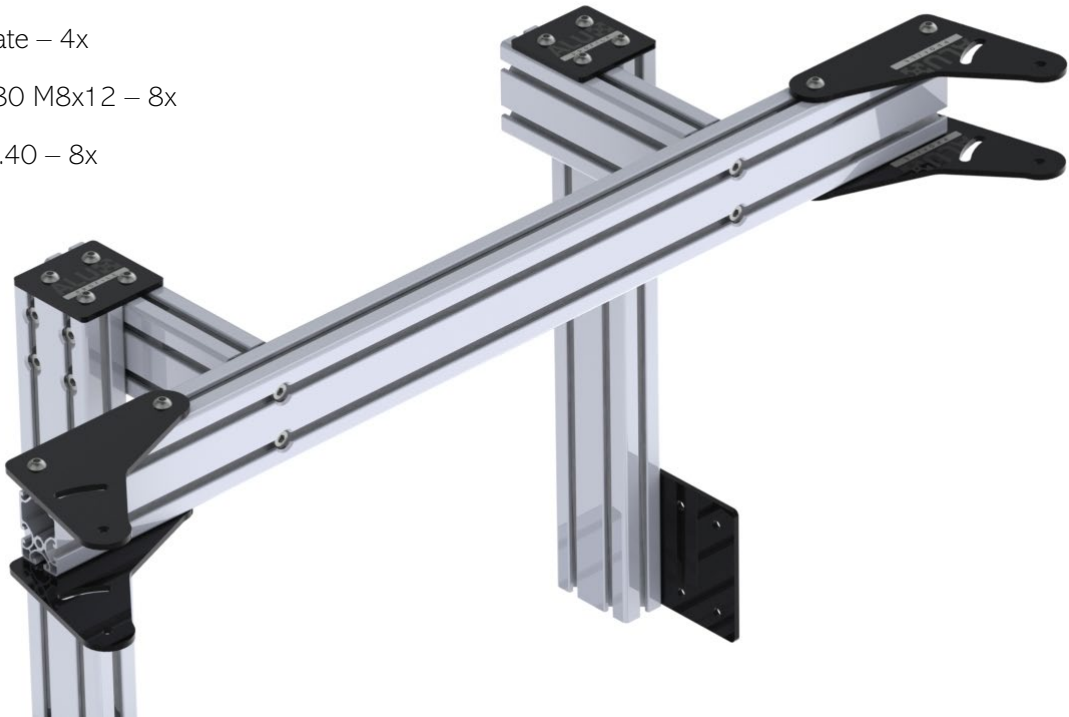


9.

Pivot plate – 4x

ISO 7380 M8x12 – 8x

8-4-M8.40 – 8x



10.

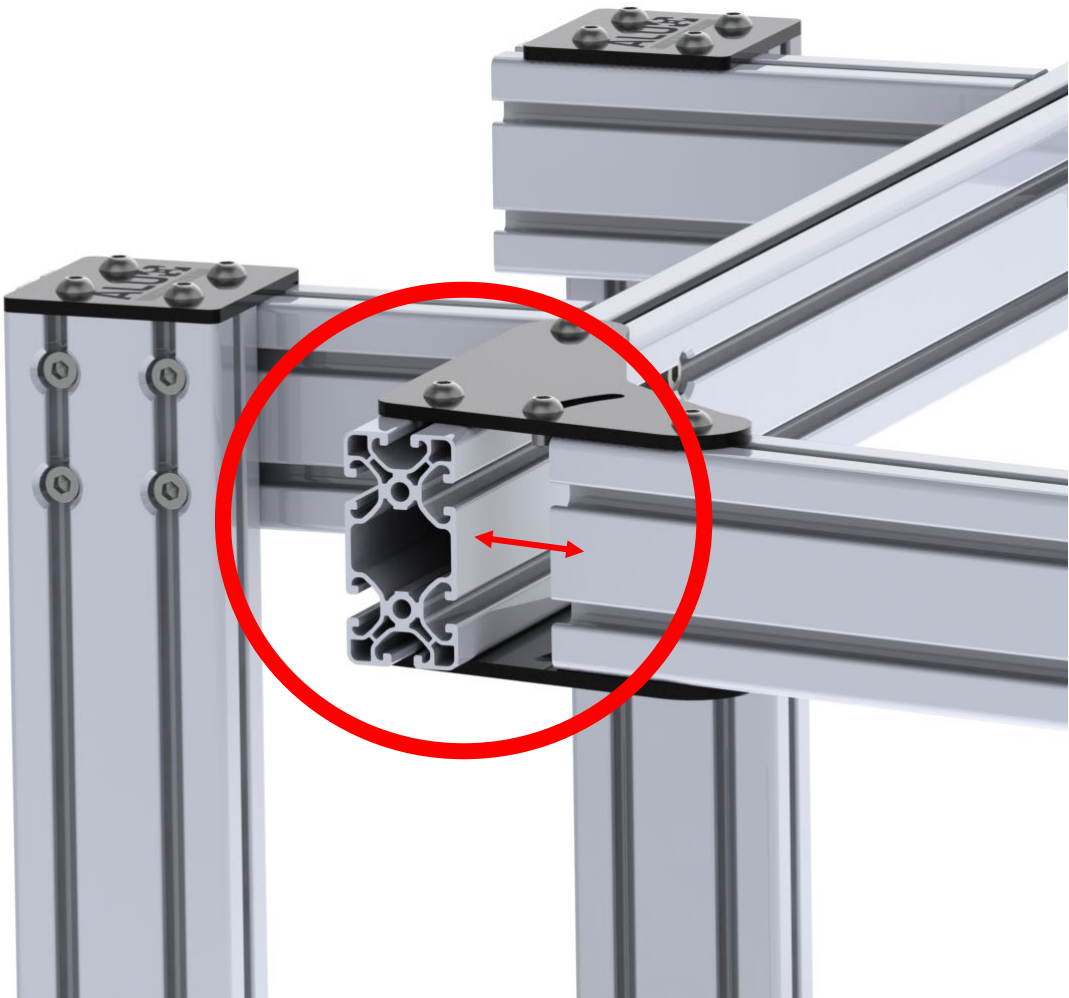
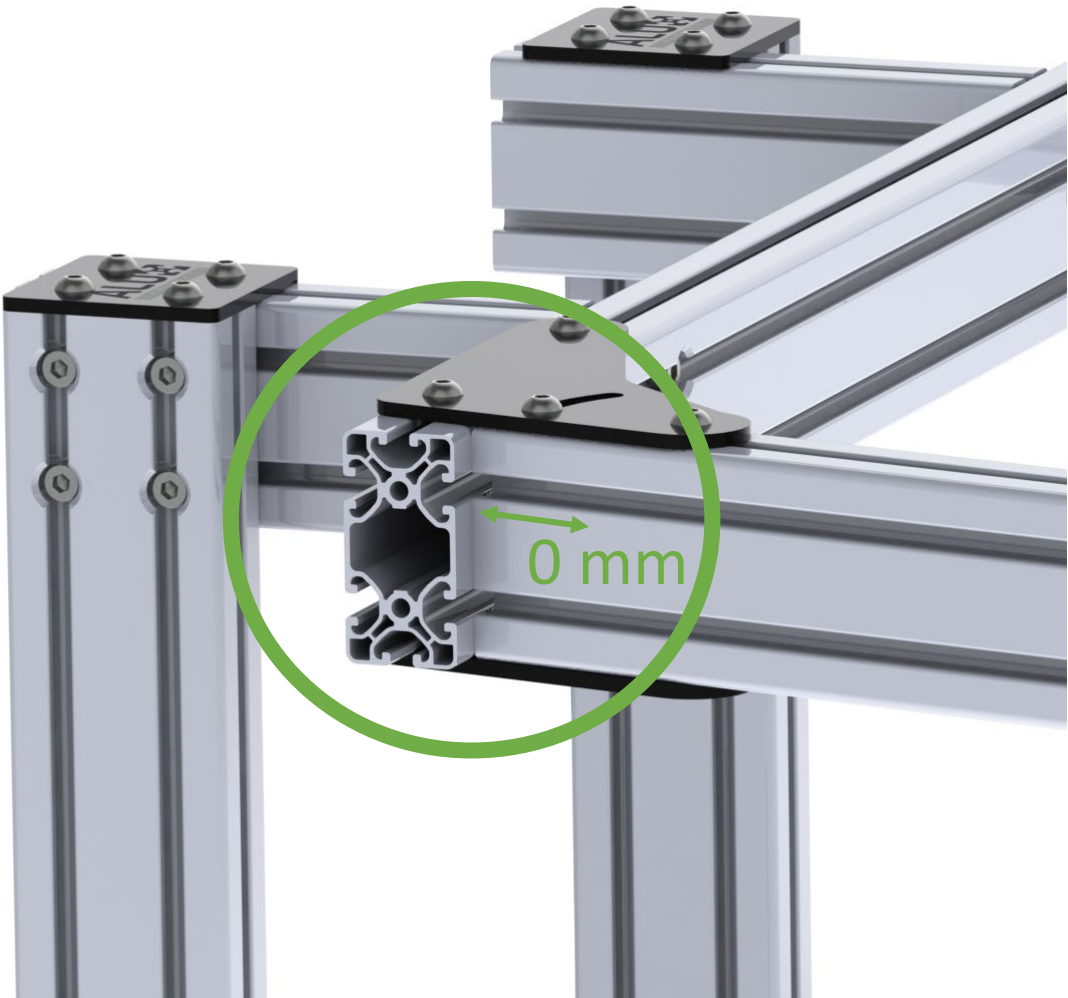
Profile 4080 – 500mm – 2x

ISO 7380 M8x12 – 8x

8-4-M8.40 – 8x



11.



12.

Monitor mount – 3x

ISO 7380 M6x12 – 6x

8-4-M6.40 – 6x



Adjusting

Afstellen

Regulacja

